

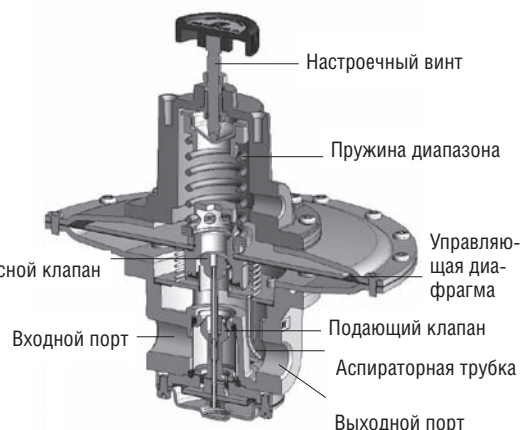
Model
M4100



Регулятор Модель 4000А имеет конструкцию без стравливания и точно поддерживает заданное давление.

Описание

- Чувствительность 0.05" вод. столба для точного управления низким давлением
- Большой сбросной клапан обеспечивает высокую пропускную способность на сброс.
- Мягкое уплотнение клапанов минимизирует потребление воздуха.
- Аспираторная трубка компенсирует повышение давления выше по потоку при изменении расхода.

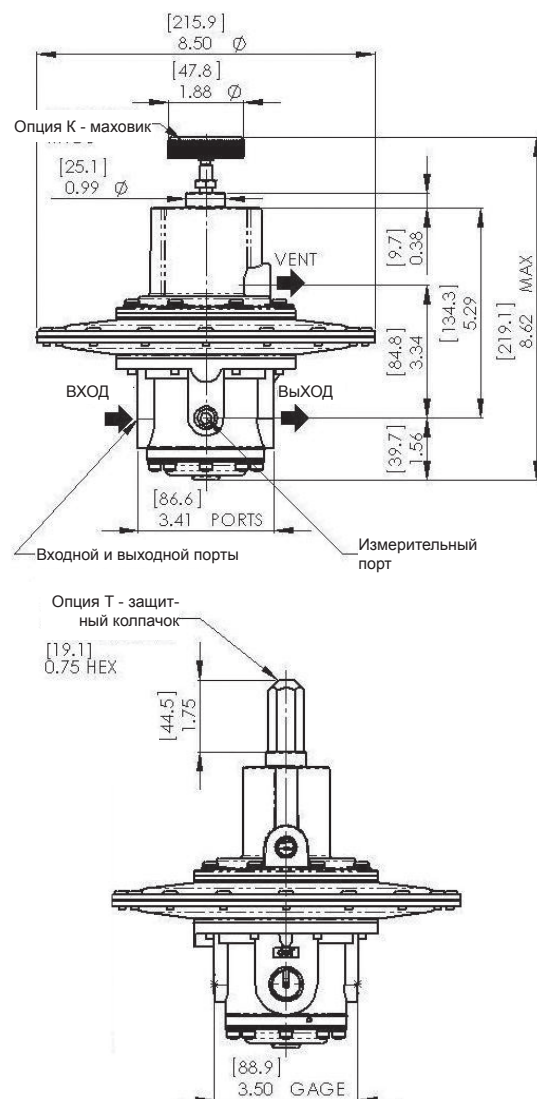


Принцип действия

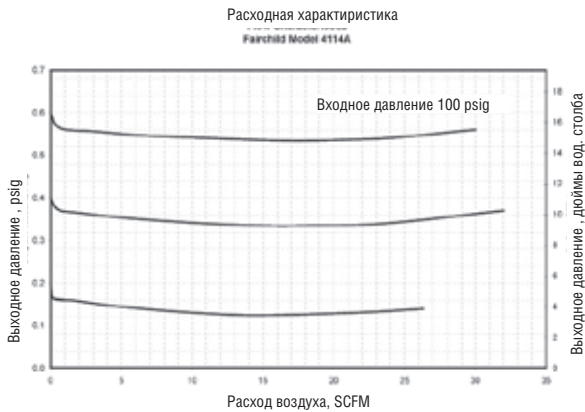
При установке настроечного винта на определенную уставку пружина диапазона создает направленное вниз усилие на верхнюю сторону управляющей диафрагмы. Это усилие открывает подающий клапан. Выходное давление передается через выходной порт и аспираторную трубку в управляющую камеру, где создает направленное вверх усилие на нижнюю часть управляющей диафрагмы.

При достижении уставки усилие пружины диапазона, действующей на верх управляющей диафрагмы, уравновешено усилием от выходного давления, действующего на нижнюю сторону управляющей диафрагмы и закрывающего подающий клапан.

При повышении выходного давления выше уставки узел диафрагмы смещается вверх, закрывая подающий клапан и открывая сбросной клапан. При этом выходное давление стравливается через сбросное отверстие сбоку корпуса, пока не достигнет уставки.



Техническая информация



Технические характеристики

Входное давление

20 psig до 150 psig макс.

Выходные диапазоны

0-0.7 psi [0-0.48 бар]; до 0-5.0 psi [0-3.5 бар]

Потребление воздуха

Не определяется

Чувствительность

0.05" (1,3 мм) водяного столба

Влияние изменений входного давления на выходное

Не определяется

Окружающая температура

-40°F до +200°F, (-40°C до +93°C)

Применение в опасных зонах

Может применяться в Зонах 1 и 2 по газу, Группы IIA и IIB и Зоны 21 и 22 по пыли

Конструкционные материалы

Корпус, крышка Алюминий
Трим Оцинкованная сталь, латунь
Диафрагмы и уплотнения Нитрил по дакрону

Информация каталога

Номер по каталогу 41



Диапазон давлений

psig	[бар]	(кПа)	
0-0.7	[0-0.048]	(0-4.8)	1
0-1.4	[0-0.096]	(0-9.7)	2
0-3	[0-0.21]	(0-21)	3
0-5	[0-0.35]	(0-35)	4

Размер портов

3/8" NPT.	3
1/2" NPT.	4
3/4" NPT.	6

Присоединительная резьба

NPT.	N U H
BSPT.	
BSPP ¹	

Эластомеры

Нитрил.	N J
Фторуглерод (Витон).	

Настроечный винт

С маховиком.	K T
С защитным колпачком.	

Сбросное отверстие

Гладкое.	S E
Резьбовое.	

¹ Резьба BSPP только на входном и выходном портах. Остальные BSPT

Установка

Обратитесь к *Руководству по установке, эксплуатации и обслуживанию регулятора Fairchild Model 4000A, IS-1004100.*